

### QUEIMADOR PARA INCÊNDIOS CONTROLADOS

Foto Ilustrativa



Produto aprovado



Cód.: 432-00

#### ESPECIFICAÇÕES TÉCNICAS

Aço inoxidável .....	AISI-304
Capacidade total do tanque .....	6,5L (1.7 gal)
Capacidade útil do tanque .....	5,0L (1.3 gal)
Diâmetro interno do tanque .....	200mm (7.9")
Altura do tanque .....	300mm (11.8")
Comprimento do conjunto de descarga .....	300mm (11.8")
Peso .....	2,1kg (4.6 pounds)
Autonomia .....	2.000m (6600ft)
Tempo de vazão .....	35 min.
Embalagem .....	235x235x325mm (9.3"x9.3"x12.8")

#### APLICAÇÃO

Equipamento indicado para iniciar com facilidade e segurança queimas controladas, visando a eliminação de material combustível em diferentes situações, tais como resíduos pós colheita florestal, queima pré-corte da cana-de-açúcar e renovação de pastagens. Também pode ser empregado em técnicas de manejo de fogo, tais como o controle de incêndios utilizando o fogo de encontro, técnica conhecida também por fogo contra fogo, a construção de aceiros com o uso de fogo e a redução de combustíveis em áreas de reflorestamento, como medida preventiva.

Opera com uma relação de 4:1, ou seja, 80% de óleo diesel (4L) e 20% de gasolina (1L). Uma vez abertas as torneiras de ar e de combustível, o operador vai acender a mecha ou pavio, lançando o combustível com fogo, por gravidade, no material a ser queimado.

O equipamento é extremamente robusto, de fácil manuseio e tem alto rendimento, autonomia para 2.000m de linha de fogo com 5L de combustível.

É de extrema conveniência durante o uso do **Queimador para Incêndios Controlados**, dispor de uma **Bomba Costal Anti-incêndio**, para melhor controle das queimas.

Bomba Costal  
Anti-incêndio



Foto Ilustrativa



## INSTRUÇÕES DE USO

Parafuse previamente o conjunto de descarga na torneira de líquidos (2).

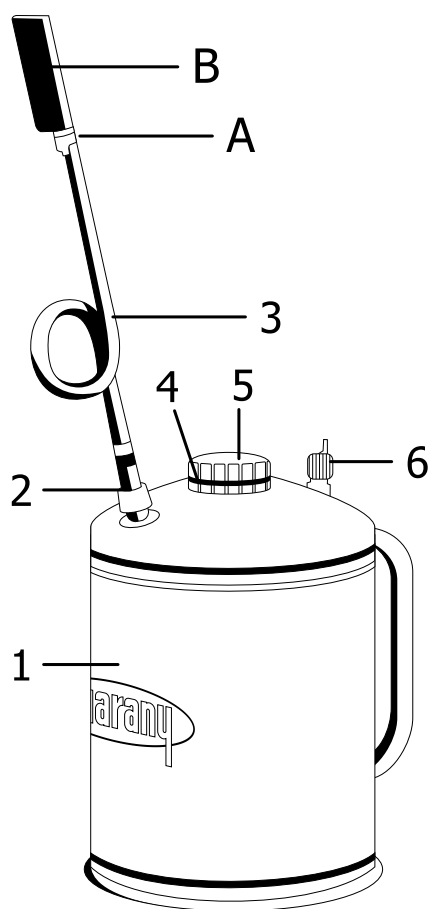
Retire o bujão (5) e encha o tanque (1) com a mistura de combustível assim preparada:

ÓLEO DIESEL ..... 4L (1.0 gal)  
GASOLINA ..... 1L (0.25 gal)

**NÃO SE DEVE AUMENTAR A PROPORÇÃO DA GASOLINA POR SER PERIGOSO, E TAMPOUCO DEVE-SE AUMENTAR A PROPORÇÃO DE ÓLEO DIESEL, POIS ISTO DIFICULTA A IGNIÇÃO.**

Depois de encher o tanque (1) fecha-se com cuidado o bujão (5), abre-se levemente a torneira de ar (6) e a torneira de líquidos (2). Amontoe um pouco de galhos secos e molhe os mesmos com a mistura de combustível, virando o queimador para baixo, de modo a provocar a saída de líquido pela ponta dosadora (A) que irá embeber também a mecha (B). Acenda os galhos de modo a formar uma pequena fogueira dentro da qual deve permanecer durante algum tempo a mecha (B). Quando a mesma estiver queimando normalmente inicie o trabalho, regulando o fogo por meio da torneira de líquidos (2). Para apagar feche a torneira de líquidos (2), deixe o aparelho em posição vertical e sopre fortemente contra a mecha. Deixe esfriar e em seguida feche a torneira de ar (6).

Figura 1



O equipamento é composto de um tanque de aço inoxidável para combustível (1), com alça de transporte, apresenta na parte superior um bocal de enchimento com guarnição (4) e tampa (5), uma válvula para controle de fluxo de ar (6), uma válvula para controle de fluxo de líquido (2), um tubo de descarga sifonado (3), uma ponta dosadora (A) e uma mecha de papel de cerâmica protegida ou pavio (B).

### PEÇAS DE REPOSIÇÃO

Item	Descrição	Código
1	Tanque .....	9544
2	Torneira do líquido .....	9545
3	Tubo de descarga com pavio .....	9546
4	Guarnição .....	1689
5	Tampa .....	1794
6	Torneira de ar .....	9432

**Nas encomendas de peças é imprescindível indicar o código.**

## RECOMENDAÇÕES AMBIENTAIS

### 1 - Descarte de Efluentes Líquidos

Não lave as embalagens ou pulverizadores em lagos, fontes, rios e demais corpos d'água. Descarte corretamente as embalagens e restos de produto - siga as instruções constantes nas embalagens, no item "Destinação adequada de resíduos e embalagens".

### 2 - Aplique somente as doses recomendadas

Não execute aplicação de agroquímicos em áreas situadas a uma distância mínima de 500 metros de proteção de mananciais de captação de água para abastecimento público; e de 250 metros de mananciais de água, moradias isoladas, agrupamentos de animais de culturas susceptíveis a danos.

### 3- Descarte de Resíduos Sólidos (Peças em geral e embalagem do equipamento)

A Guarany recomenda que o descarte dos resíduos seja efetuado de acordo com os requisitos regulamentares da legislação vigente. A disposição de resíduos efetuada de forma incorreta pode impactar no meio ambiente provocando alterações significativas na qualidade do solo, nas águas superficiais, no lençol freático bem como na saúde da população. Caso tenha dúvidas com relação aos descartes, consultar o nosso site:

**[www.guaranyind.com.br](http://www.guaranyind.com.br)**  
ou o  
**SAC 0800 704 4511.**