

**PULVERIZADOR DE COMPRESSÃO PRÉVIA**



**Código: 418-02**

**IDEAL PARA:**

- Aplicação de inseticidas, fungicidas, fertilizantes foliares e herbicidas em jardins e pequenas hortas.

**OUTROS USOS:**

- Combate de ervas daninhas localizadas.
- Controles de insetos em residências.
- Limpeza de automóveis e máquinas com querosene.
- Caição de árvores, muros e cercas.
- Lavagem de bancos e móveis de jardim.
- Aplicação de cera líquida em pisos e pavimentos.
- Aplicação de conservantes para madeira.
- Tratamento antimofa.
- Aplicação de impermeabilizantes.



**Código: 417-02**

**IMPORTANTE:** Leia com atenção as instruções deste boletim técnico e do rótulo do produto químico antes de operar este equipamento.

**INSTRUÇÕES DE USO**

- 1 - **Para encher o tanque:** prepare a solução a ser pulverizada, seguindo as instruções do fabricante do produto químico. Filtre, retire a bomba e encha o tanque, não ultrapassando o nível máximo indicado. Coloque a bomba e feche bem.
- 2 - **Para pressurizar:** destrave a bomba pressionando e girando-a 1/4 de volta. Bombeie até encontrar resistência. Trave novamente.
- 3 - **Para pulverizar:** dirija o bico ao objeto a ser pulverizado. Pressione a alavanca da válvula. Escolha o tipo de pulverização desejado (de muito fina a um jato) girando a ponta regulável (item 10).
- 4 - **Abertura do tanque para recarga:** elimine a pressão interna do tanque acionando a alavanca da válvula de segurança (item 16).
- 5 - **Para limpar o tanque:** lave o tanque com água limpa. Encha com água novamente e bombeie de 8 a 10 vezes. Pulverize. Retire a bomba. Enxágue e retire a bomba do interior do tanque. Volte a montar e guarde em lugar limpo e arejado.

**Lubrifique periodicamente a bucha (item 6).**

**ESPECIFICAÇÕES TÉCNICAS**

Tanque 418-02 - 417-02	..... polietileno de alta densidade
Bomba desmontável 418-02 - 417-02	..... polipropileno
Pressão de trabalho (máxima) 418-02 - 417-02	..... 45 lbs
Capacidade total	418-02 (7,6L) - 417-02 (4,4L)
Capacidade útil	418-02 (6,0L) - 417-02 (3,8L)
Peso líquido	418-02 (1,6kg) - 417-02 (1,5kg)
Peso bruto	418-02 (2,0kg) - 417-02 (1,8kg)
Caixa individual 418-02	..... 210x210x480mm
Caixa individual 417-02	..... 325x125x435mm

**Válvula super 5 com dupla trava - (Segurança absoluta)**

- 1º - Trava para **evitar** pulverização acidental
  - 2º - Trava para pulverização **contínua**
- Válvula** de segurança com escape automático de ar no caso de excesso de pressão ou por comando voluntário.  
**Lança** rotativa com ponta regulável de 1,2 mm.  
**Base** conformada especialmente para maior estabilidade.  
**Boca** em forma de funil para facilitar o enchimento.  
**Mangueira** de PVC reforçada de 130 cm.

**PEÇAS DE REPOSIÇÃO**

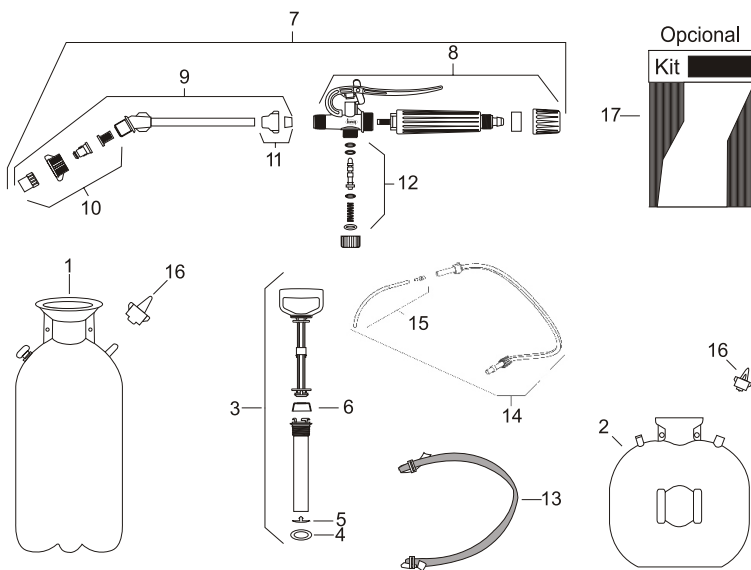
ITEM	DESCRIÇÃO	CÓDIGO
01 - Tanque (7.6)	.....	6793
02 - Tanque (5L)	.....	6820
03 - Bomba completa	.....	4474
04 - Garnição da bomba*	.....	6055
05 - Válvula da bomba*	.....	6056
06 - Bucha da bomba*	.....	5229
07 - Conjunto da descarga completo	.....	4653
08 - Válvula super 5	.....	4604
09 - Tubo de descarga completo	.....	4646
10 - Ponta regulável montada	.....	4525
11 - Porca e anilha de fixação	.....	4609
12 - Kit de reparo da Válvula Super 5	.....	4605
13 - Correia de sustentação/ombreira	.....	4574
14 - Mangueira 7,5 x 1.300 mm com conexão/sucção	.....	4753
15 - Conjunto do tubo pescador	.....	4752
16 - Válvula de segurança completa	.....	4521
17 - Kit de serviço (opcional)	.....	4613

NAS ENCOMENDAS DE PEÇAS É IMPRESCINDÍVEL INDICAR O CÓDIGO \* CONTIDO NO KIT DE SERVIÇOS

**ATENÇÃO**

- Ao utilizar produtos químicos verifique atentamente as instruções do fabricante para evitar que danifique o pulverizador.
- Máximo cuidado com manuseio de agroquímicos.
- Use macacão, coletes de proteção, botas, chapéu, luvas, respirador e óculos de proteção.
- Lave o macacão ao terminar a jornada de trabalho.
- Não pulverize contra o vento ou em dias muito ventosos.
- Limpe bem o aparelho antes de fazer qualquer reparo.
- Não utilizar produtos a base de cloreto benzalcônico (Amônia Quaternária).

**EVITE O DESPERDÍCIO DE AGROQUÍMICOS**



Opcional



A GUARANY reserva-se o direito de modificar as especificações sem aviso prévio.