

### PULVERIZADOR COSTAL DE ALAVANCA - 10L

Fotos Ilustrativas



**Códigos: 428-00 (branco) e 428-01 (laranja)**

- 1 - Tanque com design inovador, proporcionando maior conforto.
- 2 - Alavanca integral super resistente.
- 3 - Fixador da descarga na vertical.
- 4 - Conectores plásticos de aperto manual.
- 5 - Correias com ombreiras e fivelas ajustáveis.
- 6 - Alça embutida ao tanque para facilitar o transporte.
- 7 - Válvula de descarga com trava de segurança.
- 8 - Válvula de alívio no cilindro para evitar sobrepensão.
- 9 - Duplo sistema de agitação mecânico e hidráulico.
- 10 - Bomba anticorrosão moldada em plásticos de última geração.

- Pulverizador de 10L: leve, compacto e econômico.
- Cabeçote de acumulador de pressão que permite a substituição do tubo pescador e da mangueira sem a necessidade de ferramentas, através de conectores plásticos de aperto manual.
- Válvula Super 5 com exclusiva trava de segurança que evita pulverização acidental.
- Válvula de alívio de pressão no cilindro. Evita pressões excessivas, proporcionando longa duração aos componentes.



apertar



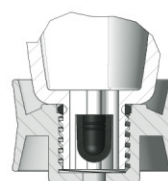
soltar

Fivelas autorreguláveis.  
Grande conforto.  
Facilitam a colocação  
do Pulverizador nas costas.

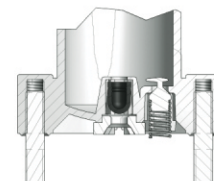
Ponta regulável Guarany.

Válvula Super 5 com exclusiva  
trava de segurança.

Inédito sistema de válvulas:



A - Semiesférica de elastômero



B - Válvula de alívio de pressão

## ACESSÓRIOS

Barra UNIVERSAL articulável de 200mm .....	9798
Barra UNIVERSAL articulável de 400mm .....	9895
Barra UNIVERSAL articulável de 500mm .....	9960
Regulador de vazão 1 bar (amarelo) .....	7464
Regulador de vazão 1,5 bar (vermelho) .....	7465
Regulador de vazão 2 bar (azul) .....	7466
Regulador de vazão 3 bar (verde) .....	7467

## ESPECIFICAÇÕES TÉCNICAS

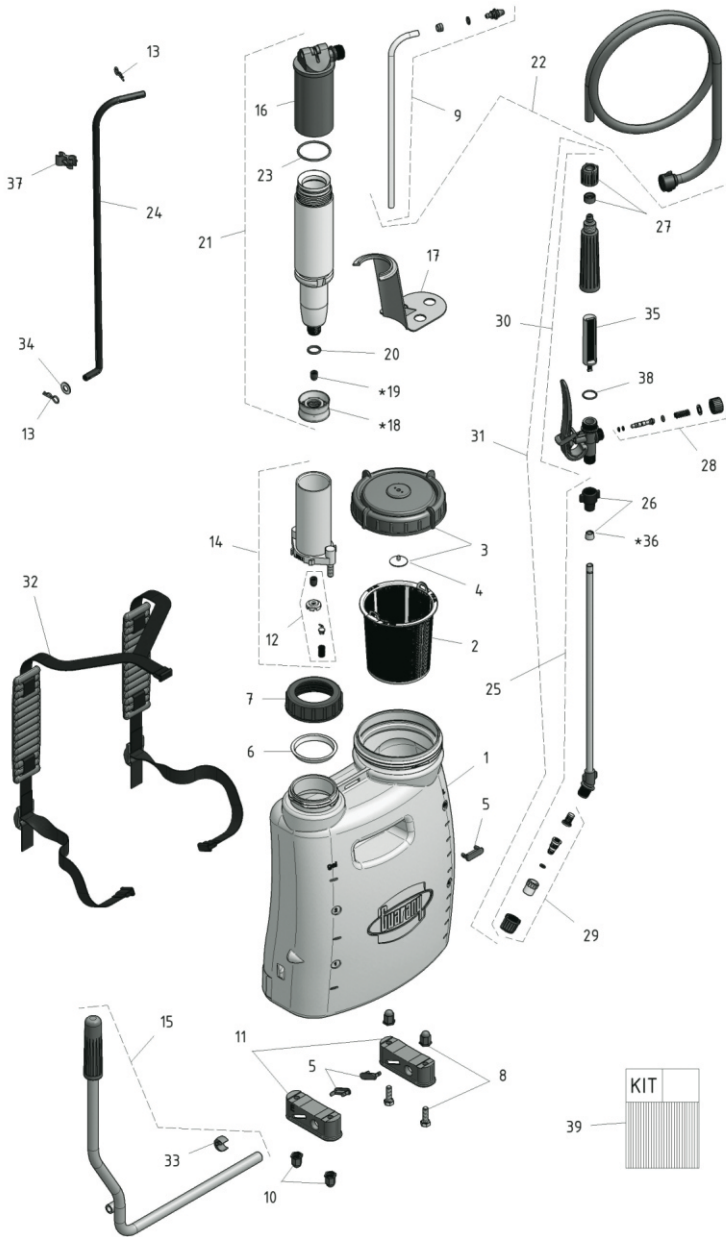
Capacidade do tanque .....	10L (2,7 gal)
Peso vazio .....	3,2 kg (7,0 Lb)
Bomba de polietileno/polipropileno .....	Tipo pistão
Pressão de trabalho (máxima) .....	300 KPa - (45 psi)
Vazão da ponta regulável .....	600ml/ min (0,15 gal/min)
Caixa individual .....	407x172x485 (16"x 6,8"x19")

## PEÇAS DE REPOSIÇÃO

Item	Descrição	Código
1	Tanque químico branco .....	7585
	Tanque químico laranja .....	7570
2	Filtro do Tanque .....	7563
3	Tampa do tanque com válvula .....	8112
4	Válvula membrana .....	5613
5	Grampo fixador da correia .....	6457
6	Gaxeta de plástico .....	6126
7	Porca do alojamento .....	6210
8	Parafuso de fixação do chassis c/ porca .....	6129
9	Conjunto do tubo pescador .....	4752
10	Porca plástica .....	5852
11	Chassi direito / esquerdo .....	6029
12	Conjunto de válvulas do cilindro .....	4647
13	Grampo .....	3000
14	Cilindro plástico completo .....	6116
15	Alavanca completa .....	4648
16	Cabeçote .....	6115
17	Agitador .....	6124
18	Bucha dupla * .....	6120
19	Válvula semiesférica * .....	5066
20	O-ring .....	1644
21	Acumulador plástico completo .....	4755
22	Mangueira .....	4753
23	O-ring .....	6215
24	Haste de acionamento .....	5053
25	Tubo de descarga completo .....	4646
26	Porca e bucha de fixação do tubo .....	4609
27	Porca e bucha de fixação do cabo .....	4428
28	Kit de reparo de válvula S-5 .....	4605
29	Ponta regulável completa .....	4525
30	Válvula de descarga Super 5 .....	4604
31	Conjunto de descarga completo .....	4653
32	Correia de Sustentação .....	4654
33	Trava da alavanca de acionamento .....	2812
34	Arruela lisa .....	1038
35	Filtro .....	6270
36	Bucha de fixação do tubo de descarga * .....	6203
37	Presilha .....	6349
38	O-ring .....	6316
39	Kit de serviço * .....	4460

\* contido no kit de serviço

Nas encomendas de peças é imprescindível indicar o código.



## INSTRUÇÕES DE MONTAGEM E USO

- 1 - Fixe a haste (item 24) no furo (A) da alavanca (item 15) utilizando o grampo (item 13).
- 2 - Fixe o tubo de descarga (item 25) na ponta de válvula SUPER 5 (item 30).
- 3 - Encha o tanque com agroquímico preparado filtrando através do filtro (item 2).
- 4 - Coloque a máquina nas costas, ajustando as correias através das fivelas reguladoras.
- 5 - Para pressurizar, acione compassadamente a alavanca (item 15), até atingir a pressão desejada (aproximadamente 8 acionamentos por minuto).  
ATENÇÃO: O ruído interno é provocado pela válvula de alívio de pressão. Para evitá-lo, reduza o ritmo de acionamento.
- 6 - Para pulverizar, dirija o bico ao alvo a ser pulverizado e acione a alavanca da válvula SUPER 5 (item 30). O tipo de pulverização de névoa a jato sólido consegue-se girando a ponta regulável (item 29).

## INSTRUÇÕES DE SEGURANÇA

Quando for operar o equipamento com defensivos, sempre utilize equipamentos de proteção (EPI) tais como: macacão com manga comprida, botas, chapéu, luvas, óculos de proteção, protetor auricular e máscara contra gases e inseticidas. Evite o desperdício de defensivos.

A Guarany não recomenda a utilização de produtos químicos à base de **SOLVENTES INFLAMÁVEIS (ex: Querosene, diesel, gasolina e outros)**.

## MANUTENÇÃO DO PULVERIZADOR - faça você mesmo

- 1 - **Falta pressão na bomba** - Substitua bucha e válvulas (itens 12, 18 e 19).  
Atenção: aperte manualmente a bucha (item 18).
- 2 - **Escape de líquido na parte superior do tanque** - Substitua a válvula (item 4) ou reaperte a porca da gaxeta (item 7).
- 3 - **Gotejamento pela ponta regulável** - Exclua o ar da válvula SUPER 5 (item 30) pulverizando para cima durante alguns segundos, ou substitua o kit de reparo (item 28) da válvula.
- 4 - **Alavanca com acionamento pesado** - Lubrifique periodicamente a bucha (item 18) ou desaperte um pouco a porca de gaxeta (item 7).  
Atenção: A lubrificação da bucha deve ser feita com a graxa normal e pode ser feita dentro do tanque, dispensando a desmontagem do pulmão.
- 5 - Nunca deixe resíduos de agroquímicos dentro do tanque do pulverizador, isso poderá inutilizá-lo.
- 6 - Ao final de cada aplicação lave e enxágue pelo menos 3 vezes com água limpa seu pulverizador, lubrificando em seguida. Guarde-o em local seco e arejado.

## RECOMENDAÇÕES AMBIENTAIS

### 1 - Descarte de Efluentes Líquidos

Não lave as embalagens ou pulverizadores em lagos, fontes, rios e demais corpos d'água. Descarte corretamente as embalagens e restos de produto - siga as instruções constantes nas embalagens, no item "destinação adequada de resíduos e embalagens".

### 2 - Aplique somente as doses recomendadas

Não execute aplicação de agroquímicos em áreas situadas a uma distância mínima de 500 metros de proteção de mananciais de captação de água para abastecimento público; e de 250 metros de mananciais de água, moradias isoladas, agrupamentos de animais de culturas susceptíveis a danos.

### 3 - Descarte de Resíduos Sólidos (Peças em geral e embalagem do equipamento)

A Guarany recomenda que o descarte dos resíduos seja efetuado de acordo com os requisitos regulamentares da legislação vigente. A disposição de resíduos efetuada de forma incorreta pode impactar no meio ambiente provocando alterações significativas na qualidade do solo, nas águas superficiais, no lençol freático bem como na saúde da população.

Caso tenha dúvidas com relação aos descartes, consultar o nosso site [www.guaranyind.com.br](http://www.guaranyind.com.br) ou o SAC 0800 704 4511.