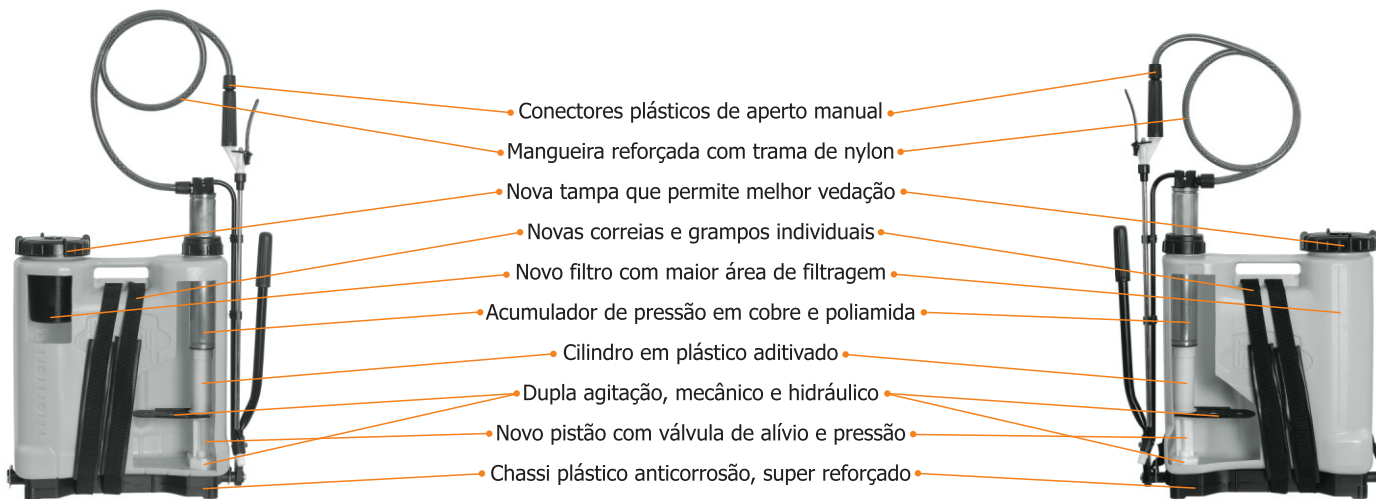


PULVERIZADORES COSTAIS SIMÉTRICOS SP 20 E SP 16

Fotos Ilustrativas



Cód. 405-11 (20L)

Cód. 439-03 (16L)

ESPECIFICAÇÕES TÉCNICAS

Capacidade do tanque 20L (5,3 gal) 16L (4,2 gal)
 Peso vazio 16L = 4,4 kg (9,7 libras) / 20L = 4,5 kg (9,9 libras)
 Bomba Tipo pistão
 Pressão máxima 500 KPa (75 psi)
 Pressão de trabalho (inseticida) 300 KPa - (45 psi)

Pressão de trabalho (herbicida) 100 KPa - (15 psi)
 Vazão da ponta regulável a 45 psi 600 ml/min (0,15 gal/min)
 Cilindro da bomba Poliacetal
 Acumulador de pressão Cobre
 Caixa Individual 490 x 175 x 555 mm (19,3" x 6,9" x 21,8")



Figura A

Fivelas autorreguláveis.
 Grande conforto.
 Facilitam a colocação
 do aparelho nas costas.

Apertar



Figura B

Soltar

Estrutura simétrica que permite a mudança instantânea
 do lado de acionamento sem uso de ferramentas.



Bico UNIVERSAL

Permite o uso de qualquer ponta
 do sistema UNIVERSAL,
 inclusive a ponta regulável GUARANY.

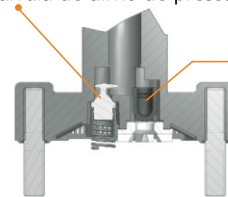


Válvula SUPER 3 com anéis
 de fluoro-elastômero e filtro
 superdimensionado incorporado.
 Trava de fixação de abertura.

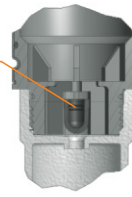
Inédito Sistema de Válvulas:

Válvula de alívio de pressão

Válvula semiesférica
 de elastômero



Parte Inferior



Parte Superior

MUDANÇA DO LADO DE ACIONAMENTO



Tire o grampo de fixação
 superior das correias.



Gire por baixo
 do chassi as fivelas
 das correias.



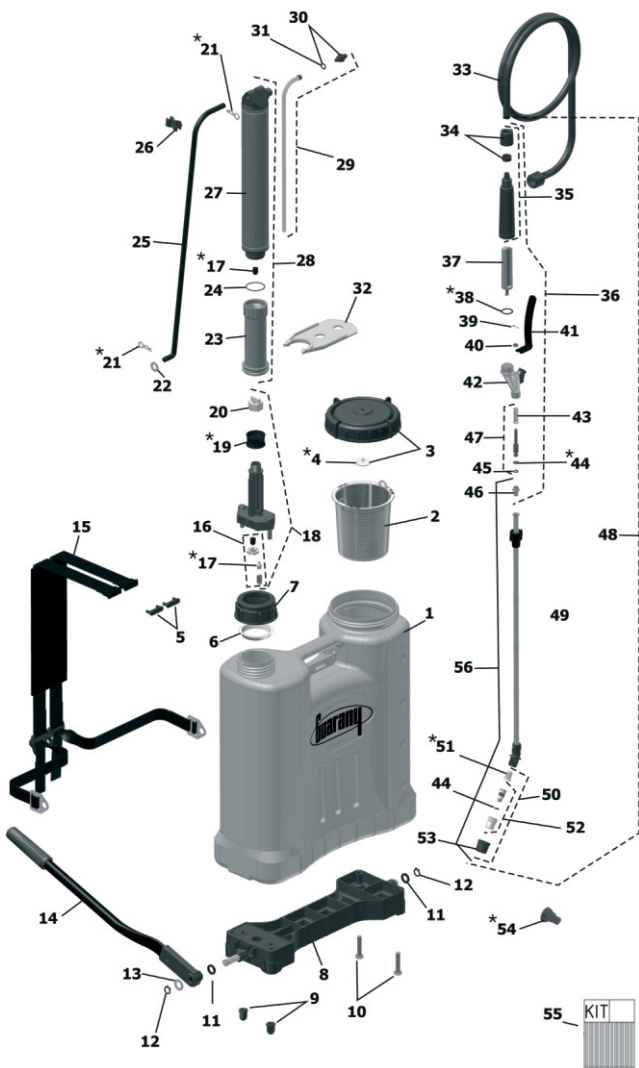
Fixe as correias novamente
 na parte superior do tanque.



Gire por cima
 a alavanca
 de acionamento.

ACESSÓRIOS

Injetor para solo com dosificador	4575
Kit dosador de agroquímicos líquidos	4434
Barra Horizontal traseira 6 bicos 1,5m (larg)	9888
Barra Vertical traseira 4 bicos (Completa)	9898
Barra UNIVERSAL articulável de 200mm	9798
Barra UNIVERSAL articulável de 400mm	9895
Barra UNIVERSAL articulável de 500mm	9960
Barra telescópica sem válvula	9572
Aplicador de antibrotante sem válvula	9695
Extensão de descarga 540mm	9582
Regulador de vazão com manômetro	9634
Regulador de vazão sem manômetro	9639
Cinto antioscilante	9774
Tubo de descarga 0,9m	4281
Tubo de descarga 1,2m	4280
Barra horizontal 2 bicos 1200mm	8006
Dosador Universal de Líquidos (com tubo aplicador)	8018
Dosador Universal de Líquidos (sem tubo aplicador)	8096



INSTRUÇÕES DE MONTAGEM E USO

- 1 - Fixe a haste de acionamento (item 25) na alavanca (item 14) utilizando o grampo (item 21).
- 2 - Fixe o tubo de descarga (item 49) na ponta da válvula SUPER 3 (item 36).
- 3 - Encha o tanque com agroquímico preparado, passando o mesmo através do filtro (item 2).
- 4 - Coloque a máquina nas costas, ajustando as correias através das fivelas reguláveis (Fig. A e B, verso).
- 5 - Acione a alavanca até atingir a pressão de trabalho desejada.
- 6 - Para regular o cone de pulverização, gire a ponta regulável (item 52).

PEÇAS DE REPOSIÇÃO

Item	Descrição	Código
1	Tanque Químico 20 Litros	7564
	Tanque Químico 16 Litros	7569
2	Filtro do Tanque	7563
3	Tampa do Tanque com Válvula	8112
4	Válvula Membrana *	5613
5	Grampo Fixador da Correia	6457
6	Gaxeta Plástica	1649
7	Porca Alojamento da Gaxeta	1089
8	Chassis	7583
9	Porca de Fixação do Chassis	5852
10	Parafuso Sext M8x40	5949
11	Arruela de Fricção	1189
12	Anel de Retenção Eixo 12mm	3263
13	Arruela Lisa Ø13x22x1.21	3232
14	Alavanca com Manopla	9689
15	Correia de Sustentação Completa	8113
16	Conjunto de Válvulas do Cilindro	4647
17	Válvula semiesférica *	5066
18	Bielha Completa	8110
19	Bucha Dupla *	3707
20	Porca da Bucha	3656
21	Grampo *	3000
22	Arruela Lisa	1038
23	Cilindro Plástico	5007
24	O-ring	6715
25	Haste de Acionamento	6217
26	Presilha da Haste	6349
27	Acumulador de Pressão	4671
28	Acumulador de Pressão	4756
29	Conjunto do Tubo Pescador	4423
30	Espiga e O-ring do Pescador	8119
31	O-ring	6216
32	Agitador	2998
33	Mangueira 8x1300mm	4427
34	Porca e Bucha	4428
35	Cabo da Válvula de Descarga	4426
36	Válvula de Descarga S3	4320
37	Filtro	6270
38	O-ring *	6316
39	Cupilha	2805
40	Fixador da Alavanca	2804
41	Alavanca da Válvula S3	6118
42	Corpo da Válvula S3	9429
43	Mola	6452
44	O-ring *	1455
45	O-ring	2739
46	Assento de Vedação	9320
47	Agulha Completa	8114
48	Conjunto de Descarga	4386
49	Tubo de Descarga	9119
50	Ponta Regulável Completa	8118
51	Filtro do Bico *	1143
52	Ponta Regulável	9717
53	Porca	3441
54	Ponta Leque Defletora	5374
55	Kit Serviço *	7623
56	Lança Completa	8115

* contido no kit de serviço

INSTRUÇÕES DE SEGURANÇA

Quando for operar o equipamento com defensivos, sempre utilize equipamentos de proteção (EPI) tais como: macacão com manga comprida, botas, chapéu, luvas, óculos de proteção, protetor auricular e máscara contra gases e inseticidas. Evite o desperdício de defensivos.

A Guarany não recomenda a utilização de produtos químicos à base de **SOLVENTES INFLAMÁVEIS** (ex: Querosene, diesel, gasolina e outros).

MANUTENÇÃO DO PULVERIZADOR - faça você mesmo

- 1 - **Falta de pressão da bomba** - Substitua bucha e válvulas (itens 19 e 17).
- 2 - **Escape de líquido na parte superior do tanque** - Substitua a válvula (item 4) ou reaperte a porca da gaxeta (item 6).
- 3 - **Gotejamento pela ponta regulável** - Exclua o ar da válvula SUPER 3 (item 36) pulverizando para cima durante alguns segundos, ou substitua o assento de vedação (item 46).
- 4 - **Alavanca com acionamento pesado** - Lubrifique a bucha (item 19) semanalmente ou desaperte um pouco a porca da gaxeta (item 7).
Atenção: a lubrificação da bucha deve ser com a graxa e pode ser feita por dentro do tanque, dispensando a desmontagem do pistão.
- 5 - Nunca deixe restos de agroquímicos dentro do tanque do pulverizador.
- 6 - Lave e pulverize com água limpa seu pulverizador a cada final de jornada de trabalho, lubrificando em seguida.

RECOMENDAÇÕES AMBIENTAIS

1 - Descarte de Efluentes Líquidos

Não lave as embalagens ou pulverizadores em lagos, fontes, rios e demais corpos d'água. Descarte corretamente as embalagens e restos de produto - siga as instruções constantes nas embalagens, no item "destinação adequada de resíduos e embalagens".

2 - Aplique somente as doses recomendadas

Não execute aplicação de agroquímicos em áreas situadas a uma distância mínima de 500 metros de proteção de mananciais de captação de água para abastecimento público; e de 250 metros de mananciais de água, moradias isoladas, agrupamentos de animais de culturas susceptíveis a danos.

3 - Descarte de Resíduos Sólidos (Peças em geral e embalagem do equipamento)

A Guarany recomenda que o descarte dos resíduos seja efetuado de acordo com os requisitos regulamentares da legislação vigente. A disposição de resíduos efetuada de forma incorreta pode impactar no meio ambiente provocando alterações significativas na qualidade do solo, nas águas superficiais, no lençol freático bem como na saúde da população.

Caso tenha dúvidas com relação aos descartes, consultar o nosso site www.guaranyind.com.br ou o SAC 0800 704 4511.

Nas encomendas de peças é imprescindível indicar o código.