

ATOMIZADOR COSTAL MOTORIZADO UBV - SUPER

Código: 401-30

Bocal UBV



Foto Ilustrativa

ESPECIFICAÇÕES TÉCNICAS

Motor

Kawasaki TEX54M	2 Tempos
Cilindrada (cm ³)	48,6
Potência (hp/kw)	3.7 - 2.8
Rotação (rpm)	(mínima) - 2200 (máxima) - 7600

Peso/Capacidades/Dimensões

Peso seco (kg)	12,6
Tanque químico - líquido (l)	18,0
Tanque químico - pó (kg)	12,0
Tanque de combustível (l)	2,0
Alcance de atomização horizontal (m)	15
Alcance de atomização vertical (m)	12
Vazão do líquido (l/min)	0,10 - 2,5
Dimensão da máquina (mm)	490 x 360 x 630
Caixa de despacho (mm)	510 x 380 x 650

Vazões das pontas dosadoras

Ponta preta (ml/min.)	* 100
Ponta laranja (ml/min.)	* 120
Ponta branca (ml/min.)	* 200
Ponta amarela (ml/min.)	* 750
Ponta verde (ml/min.)	* 1500
Ponta vermelha (ml/min.)	* 2500

(*) valores aproximados e obtidos com água limpa, podendo alterar em função do produto utilizado, forma de aplicação ou condições climáticas adversas.

Atenção: Toda vez que utilizar as pontas **preta, laranja ou branca**, faça uso do **filtro** (item 32) colocando-o no **bico de saída** da válvula (item 31).

FINALMENTE ALGO INOVADOR EM MATÉRIA DE ATOMIZAÇÃO

- **Motor KAWASAKI TEX54M** - tradição com confiabilidade.
- **Ignição eletrônica** - maior potência e rendimento com menor manutenção.
- **Carburador pulsante** - com bomba incorporada e filtro de ar de espuma umedecida em óleo.
- **Agitação pneumática** - eficiente sistema de agitação por injeção de ar comprimido no fundo do tanque.
- **Bocal UBV** - atomização normal ou de ultra baixo volume, equipado com 6 pontas dosificadoras (codificadas por cores) e defletor.
- **Válvula de descarga Super 4** - sistema de acionamento rápido (botão) para corte instantâneo do fluxo de líquido para evitar desperdícios de agroquímicos e contaminação do meio ambiente.
- **Versatilidade** - o equipamento é entregue pronto para atomizar, polvilhar, varrer e semear.

APLICAÇÕES

Atomizando vertical



Fotos Ilustrativas

Atomizando Horizontal

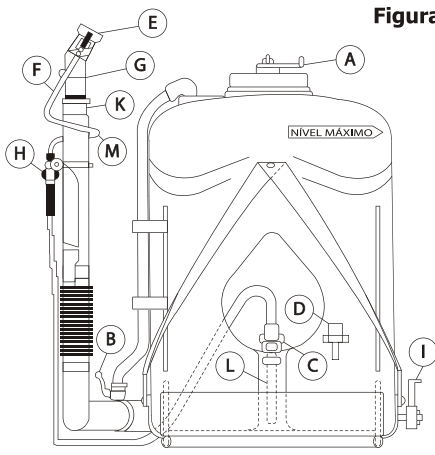


Polvilhando



jun/2009 rev.: 04

Figura 1



INSTRUÇÕES DE USO (vide letras citados na Figura 1)

Funcionamento do motor 2 Tempos, preparo do combustível e manutenção, veja no Manual de Instruções do motor KAWASAKI.

Normas de Segurança

Somente utilize este equipamento fazendo uso de equipamentos de proteção individual (EPIs), tais como: macacão de manga longa, botas, chapéu, luvas, óculos de proteção, protetor auricular e máscara de proteção a gases e inseticidas.

Atomização

Encha o tanque químico com o produto desejado e coloque a máquina nas costas. Com o motor em funcionamento, acelere puxando para cima (3/4 do curso) a Alavanca (I) do acelerador, e acione o botão da válvula de descarga do líquido (H) mantendo a alavanca (B) do pó fechada (posição horizontal).

Agitação do líquido

Máxima/Mínima: posicione a alavanca (A) da tampa no ponto II ou I. Soluções que dispensam agitação ou polvilhamento, manter a alavanca (A) no ponto O.

Substituição da ponta dosadora

Empurre o injetor (F) totalmente para frente e desatarraxe manualmente a ponta dosadora (E). Coloque a ponta desejada e puxe totalmente para trás novamente o injetor (F).

Alargamento do cone de atomização

Consegue-se parafusando na ponta dosadora o acessório (item 38) alargador.

Polvilhamento ou Semeadura (Conversão)

1 - Retire o bocal (G), a redução (K) juntamente com a mangueira (M). Guarde estas peças.

2 - Solte a conexão (C) e retire a mangueira de dentro do tanque (guarde-a), tape o furo da conexão (C) com tampão que acompanha a máquina (Kit).

3 - Encha o tanque com o produto desejado (pó ou semente), coloque a máquina nas costas com o motor funcionando e acelere totalmente acionando a alavanca (I). Para regular a vazão gire para cima a alavanca (B).

STOP - para o motor: Colocar toda para baixo a alavanca (I) do acelerador.

Atenção: secar bem o tanque (internamente), antes de colocar pó ou semente, como também verificar que o pó ou semente estejam bem secos.

Longas paralisações: (Acima de uma semana) nunca deixar resíduos ou guardar sobras de agroquímicos no tanque químico, pois isto vai causar danos irreparáveis ao mesmo.

Tanque químico: para esgotar sobras de agroquímicos do tanque, coloque a máquina sobre uma mesa, retire a ponta dosadora (E), e coloque a ponta do injetor dentro de um balde em posição abaixo da mesa, abrindo em seguida a válvula de descarga (H). Coloque água limpa e atomize durante dois minutos para limpar os dutos.

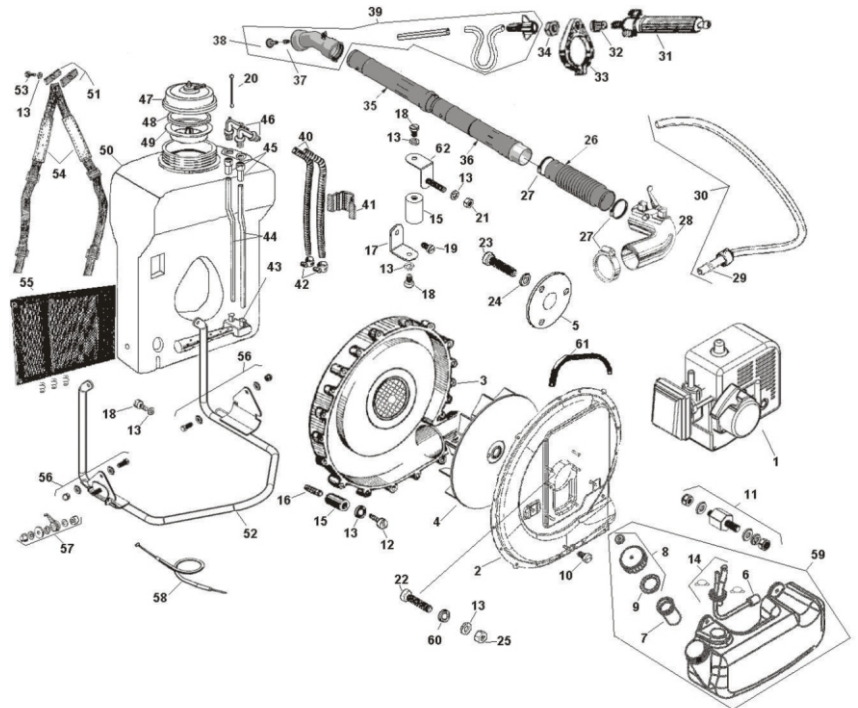
Taque de combustível: Esgote-o, sempre que paralisar a máquina por mais de uma (1) semana.

PEÇAS DE REPOSIÇÃO

Item	Descrição	Código
1	Motor TEX54M	6479
2	Tampa da caixa da ventoinha	6812
3	Caixa da ventoinha	2990
4	Rotor da ventoinha	6824
5	Arruela de reforço	6787
6	Filtro do pescador de combustível	4877
7	Filtro de combustível	9029
8	Tampa do tanque de gasolina	4853
9	Guarnição da tampa do tanque	3840
10	Parafuso autoatarraxante M5 x 16	5995
11	Coxim do tanque combustível completo	4854
12	Parafuso M6 x 30	2852
13	Arruela de pressão M6	2439
14	Mangueiras de sucção/retorno/respiro	4840
15	Coxim	2865
16	Prisioneiro	2846
17	Suporte do coxim	1012
18	Parafuso M6 x 16	2505
19	Parafuso M6 x 12	2336
20	Parafuso M6 x 50	5042
21	Porca M6	2438
22	Parafuso M6 x 45	6877
23	Parafuso M6 x 35	6878
24	Arruela dentada M6	5222
25	Porca sextavada M6	2438
26	Mangote	7286
27	Abraçadeira	6887
28	Cotovelo	9352
29	Bucha da porca de fixação da mangueira	6271
30	Mangueira de saída completa	4855
31	Válvula de descarga Super 4	4885
32	Filtro de válvula	5590
33	Suporte para tubo de descarga	8044
34	Porca 11/16"	5294
35	Tubo de extensão	5284
36	Tubo de Descarga Rotativo	8043
37	Ponta dosadora (kit)	2975
38	Alargador	9620
39	Bocal de atomização UBV completo	4884
40	Ducto de ar	2983
41	Proteção de ducto de ar	2843
42	Abraçadeira	6886
43	Soprador	9350
44	Tubo de ar	2984
45	Luva de fixação	2986
46	Guarnição da tampa	2985
47	Conexão	9025
48	Tampa de tanque	2419
49	Peneira	5296
50	Tanque Químico	4766
51	Chapa de fixação da correia	2847
52	Chassi	4879
53	Parafuso M6 x 20	2453
54	Correia	4890
55	Proteção Lombar	2853
56	Parafuso de fixação do chassi completo	4856
57	Alavanca do acelerador completa	4857
58	Cabo do acelerador	6775
59	Tanque de combustível completo	4858
60	Arruela lisa	2461
61	Alça de Transporte	6852
62	Suporte do Coxim com Prisioneiro	4468

Nas encomendas de peças é imprescindível indicar o código.

Figura 2



RECOMENDAÇÕES AMBIENTAIS

1 - Descarte de Efluentes Líquidos

Não lave as embalagens ou pulverizadores em lagos, fontes, rios e demais corpos d'água. Descarte corretamente as embalagens e restos de produto - siga as instruções constantes nas embalagens, no item "Destinação adequada de Resíduos e embalagens".

2 - Aplique somente as doses recomendadas

Não execute aplicação de agroquímicos em áreas situadas a uma distância mínima de 500 metros de proteção de mananciais de captação de água para abastecimento público; e de 250 metros de mananciais de água, moradias isoladas, agrupamentos de animais de culturas susceptíveis a danos.

3 - Descarte de Resíduos Sólidos (peças em geral e embalagem do equipamento)

A Guarany recomenda que o descarte dos resíduos seja efetuado de acordo com os requisitos regulamentares da legislação vigente. A disposição de resíduos efetuada de forma incorreta pode impactar no meio ambiente provocando alterações significativas na qualidade do solo, nas águas superficiais, no lençol freático bem como na saúde da população.

Caso o usuário tenha dúvidas com relação aos descartes, consultar o nosso site www.guaranyind.com.br ou o SAC 0800 704 4511.