

MOCHILA COSTAL ANTI-INCÊNDIO - ECOFIRE

Código do produto: 0431.25

Desenvolvida para combate aos incêndios florestais, rurais, de interface e outros. Usada para combate direto, resfriamento, rescaldo e na construção de linhas frias com água e/ou espuma; e como equipamento auxiliar nas queimas controladas.

Ideal para combater incêndios em:

- Margens de rodovias e ferrovias.
- Áreas florestais.
- Propriedades agrícolas.
- Condomínios, clubes de campo e acampamentos.
- Lotes e terrenos baldios em áreas urbanas.

Principais características:

- Permite ao operador acionar a bomba com a mão direita ou esquerda.
- Permite aplicação de supressantes e retardantes de chamas (vide Bico Aerador código 4232).
- Manutenção extremamente simples, não requer ferramentas especiais.
- Fácil de operar, armazenar e transportar. Podendo ser enrolada junto com a bomba de pistão.

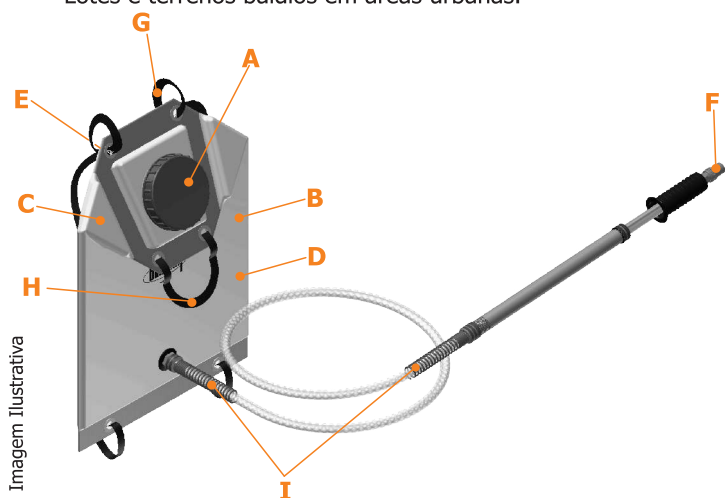


Imagem Ilustrativa

- A.** Tampa de rosca com 110mm de diâmetro para facilitar o enchimento.
- B.** Mochila confeccionada em manta de PVC soldada eletronicamente.
- C.** Novo desenho que permite o abastecimento com muito mais facilidade.
- D.** Maior ergonomia, se acomodando perfeitamente às costas do operador.
- E.** Grampo para fixação da bomba durante o transporte.
- F.** Bico regulável em latão.
- G.** Correias dotadas de confortáveis ombreiras, almofadadas e fivelas autorreguláveis.
- H.** Alça na parte superior da mochila para facilitar o transporte e enchimento.
- I.** Molas nas extremidades da mangueira.

MANUTENÇÃO: FAÇA VOCÊ MESMO

DEFEITO	CAUSA	SOLUÇÃO
A bomba não succiona água	Mangueira entupida Esfera da válvula (item 9) de entrada presa Perda da esfera da válvula (item 9)	Limpar Soltar Substituir
A bomba não tem pressão	Válvula de saída (item 15) presa	Soltar / limpar
A bomba pressiona mas não sai água pelo bico	Bico entupido (item 24) por detritos Válvula de saída (item 15) obstruída	Limpar / trocar Limpar / trocar
Não há regulagem de água no bico	Capa do bico (item 26) presa Sujeira na capa do bico (item 26)	Soltar / lubrificar Limpar / trocar
Bomba muito dura para acionar	Falta de lubrificação na haste do pistão (item 18)	Limpar / lubrificar
Vazamento pela válvula da mochila	Desgaste ou quebra do o'ring (item 2)	Trocar
Vazamento de água pela mochila	Furo provocado por galhos ou pedra pontiaguda na mochila (item 1) Conexão (item 4) mal rosqueada	Consertar utilizando o kit de reparo (opcional) Apertar
Vazamento pela parte dianteira da bomba	Desgaste no conjunto de vedação (item 16) Porca (item 17) solta	Trocar Apertar
Vazamento na parte traseira da bomba	Capa da válvula (item 10) solta	Apertar

ACESSÓRIOS (opcionais)

Descrição	Código
Bico aerador (para aplicar espumógenos)	4232
Líquido gerador de espuma (espumógeno)	4679
Kit de reparo da mochila flexível	4720

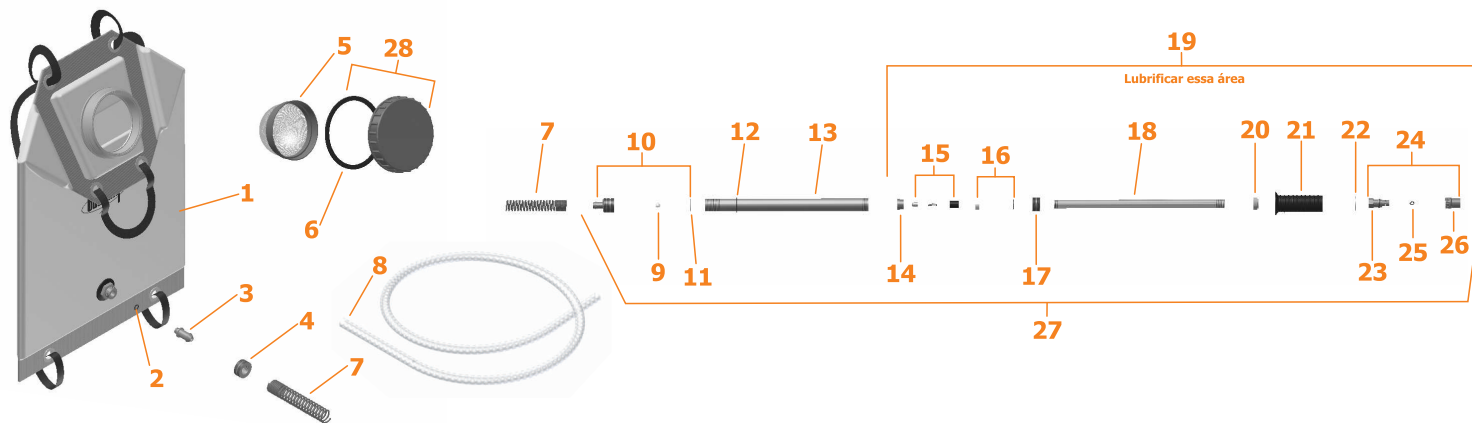
Atenção ao produto químico:

Este equipamento foi desenvolvido para aplicar água, supressante (LGE) e retardante de chamas em pequenos incêndios. Para utilizar qualquer outro produto, solicite informações do fabricante, pois certos produtos poderão acarretar danos irreparáveis ao mesmo.

ESPECIFICAÇÕES TÉCNICAS

Capacidade total do tanque	21L (5,5gal)
Capacidade útil do tanque	19L (5,0gal)
Bocal de enchimento do tanque	110mm (4.3")
Material do tanque	PVC
Alcance do líquido - pulverizado *	3m
Alcance do líquido - jato *	12m (39')
Vazão do bico (jato sólido) máxima *	4,2L (1,1gal)
Peso (bomba / bag)	2,7kg (5,9lb)
Caixa de despacho (individual)	465x215x165 mm (18,3"x8,5"x6,5")

(*) valores aproximados, podendo variar em função da forma de utilização ou do produto aplicado.



PEÇAS DE REPOSIÇÃO

Item	Descrição	Código
1	Tanque Flexível - 19 litros amarelo	7572
2	O'Ring da válvula	1371
3	Espiga	7576
4	Porca Engate	7577
5	Peneira	4424
6	Guarnição	1128
7	Mola	5063
8	Mangueira	7571
9	Esfera de aço	1138
10	Kit válvula de entrada	4716
11	Retentor da esfera	1729
12	O'Ring	6348
13	Cilindro da Bomba	4717
14	Pistão	1724
15	Válvula Completa	4713
16	Assento de Vedação da Válvula	4718
17	Porca Guia	1723
18	Haste do Pistão	7229
19	Haste da Bomba Completa	4916
20	Flange	7227
21	Manopla da Bomba	1721
22	Arruela lisa	7239
23	Corpo do Bico regulável	2302
24	Bico regulável completo	7603
25	O'Ring	2722
26	Capa do bico regulável	2301
27	Bomba completa	7604
28	Tampa com cordel	4744

Nas encomendas de peças é imprescindível indicar o código.

Instruções de montagem e uso:

Este produto é entregue parcialmente montado. Para conseguir o máximo aproveitamento, siga corretamente as instruções abaixo:

- Remova o tampão (plástico) da extremidade da bomba (item 13).
- Rosqueie o bico metálico (item 10) no cilindro da bomba (item 13).
- Rosqueie a outra extremidade da mangueira (item 4) no engate da mochila.
- Coloque a mochila (vazia) nas costas, regulando as correias de sustentação através das fivelas ajustáveis. Para ajustá-las, puxe as extremidades das correias (argolas) para baixo e para soltá-las, empurre a aba da fivela para cima.
- Encha o tanque (mochila) passando a água através da peneira, localizada no bocal do mesmo.
- Acione a bomba compassadamente, entre 25 a 30 acionamentos por minuto, até atingir o alcance desejado.
- Regule o jato (esguicho para longo alcance ou pulverização para rescaldo) girando a capa do bico de pulverização (item 26).

NOTA: Para utilização de supressantes (LGE), solicite o bico aerador opcional (código 4232) indicado para esse uso

RECOMENDAÇÕES AMBIENTAIS

1 - Descarte de Efluentes Líquidos

Não lave as embalagens ou pulverizadores em lagos, fontes, rios e demais corpos d'água. Descarte corretamente as embalagens e restos de produto - siga as instruções constantes nas embalagens, no item "Destinação adequada de Resíduos e embalagens".

2 - Aplique somente as doses recomendadas

Não execute aplicação de agroquímicos em áreas situadas a uma distância mínima de 500 metros de proteção de mananciais de captação de água para abastecimento público; e de 250 metros de mananciais de água, moradias isoladas, agrupamentos de animais de culturas susceptíveis a danos.

3- Descarte de Resíduos Sólidos (Peças em geral e embalagem do equipamento)

A Guarany recomenda que o descarte dos resíduos seja efetuado de acordo com os requisitos regulamentares da legislação vigente. A disposição de resíduos efetuada de forma incorreta pode impactar no meio ambiente provocando alterações significativas na qualidade do solo, nas águas superficiais, no lençol freático bem como na saúde da população.

Caso tenha dúvidas com relação aos descartes, consulte o nosso site www.guaranyind.com.br ou o SAC 0800 704 4511.