

MOCHILA COSTAL ANTIINCÊNDIO

Código: 0431.20

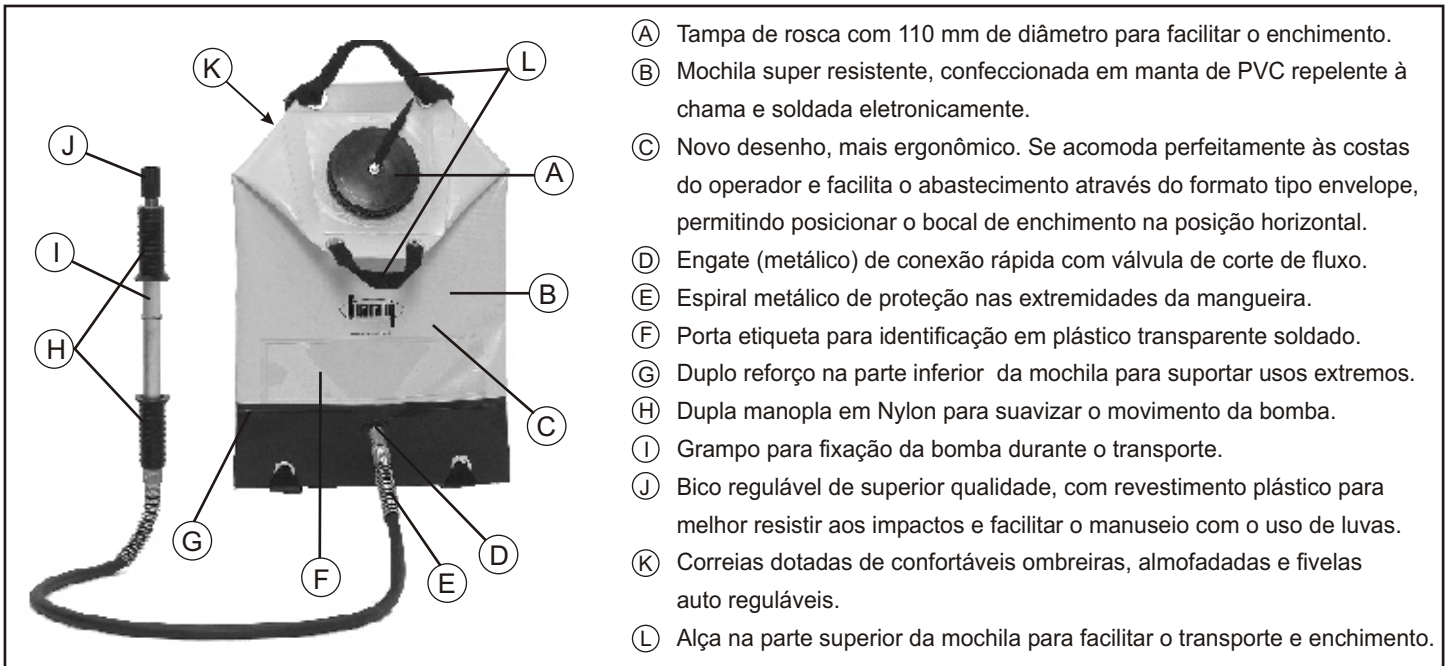
Desenvolvida para combate aos incêndios florestais, combate direto ao fogo e para rescaldo.

Ideal para:

- Combater incêndios em margens de rodovias;
- Combater incêndios florestais em áreas de difícil acesso;
- Combater incêndios em propriedades agrícolas (vide Kit para fazendas, código 0474.00);
- Construção de aceiros úmidos (vide Queimador, código 0432.00).

Principais características:

- Permite ao operador acionar a bomba com a mão direita ou esquerda;
- Permite aplicar espumógenos (vide Bico Aerador, código 4232);
- Manutenção extremamente simples, não requer ferramentas especiais.



- (A) Tampa de rosca com 110 mm de diâmetro para facilitar o enchimento.
- (B) Mochila super resistente, confeccionada em manta de PVC repelente à chama e soldada eletronicamente.
- (C) Novo desenho, mais ergonômico. Se acomoda perfeitamente às costas do operador e facilita o abastecimento através do formato tipo envelope, permitindo posicionar o bocal de enchimento na posição horizontal.
- (D) Engate (metálico) de conexão rápida com válvula de corte de fluxo.
- (E) Espiral metálico de proteção nas extremidades da mangueira.
- (F) Porta etiqueta para identificação em plástico transparente soldado.
- (G) Duplo reforço na parte inferior da mochila para suportar usos extremos.
- (H) Dupla manopla em Nylon para suavizar o movimento da bomba.
- (I) Grampo para fixação da bomba durante o transporte.
- (J) Bico regulável de superior qualidade, com revestimento plástico para melhor resistir aos impactos e facilitar o manuseio com o uso de luvas.
- (K) Correias dotadas de confortáveis ombreiras, almofadadas e fivelas auto reguláveis.
- (L) Alça na parte superior da mochila para facilitar o transporte e enchimento.

MANUTENÇÃO: FAÇA VOCÊ MESMO

DEFEITOS	CAUSAS	SOLUÇÃO
A bomba não succiona água	Mangueira entupida Esfera da válvula (item 9) de entrada presa Perda da esfera da válvula	Limpar Soltar Substituir
A bomba não tem pressão	Válvula de saída (item 14) presa	Soltar / limpar
A bomba pressiona mas não sai água pelo bico	Bico entupido (item 21) por detritos Válvula de saída (item 14) obstruída	Limpar / trocar Limpar / trocar
Não há regulagem de água no bico	Capa do bico (item 23) presa Sujeira na capa do bico (item 23)	Soltar / lubrificar Limpar / trocar
Bomba muito dura para acionar	Falta de lubrificação no cilindro (item 17)	Limpar / lubrificar
Vazamento pelo engate da mochila	Sujeira ou desgaste do anel de borracha do engate (item 3)	Limpar / trocar
Vazamento de água pela mochila	Furo provocado por galhos ou pedras pontiagudas na mochila (item 1) Engate rápido (item 3) solto	Consertar utilizando o kit de reparo (opcional) Apertar
Vazamento pela parte dianteira da bomba	Desgaste no conjunto de vedação (item 15) Porca (item 16) solta	Trocar Apertar
Vazamento na parte traseira da bomba	Capa da válvula (item 8) solta	Apertar
Vazamento pela conexão do engate na mochila	Conexão solta Conexão espanada	Apertar o conector, segurando internamente (mochila) Trocar

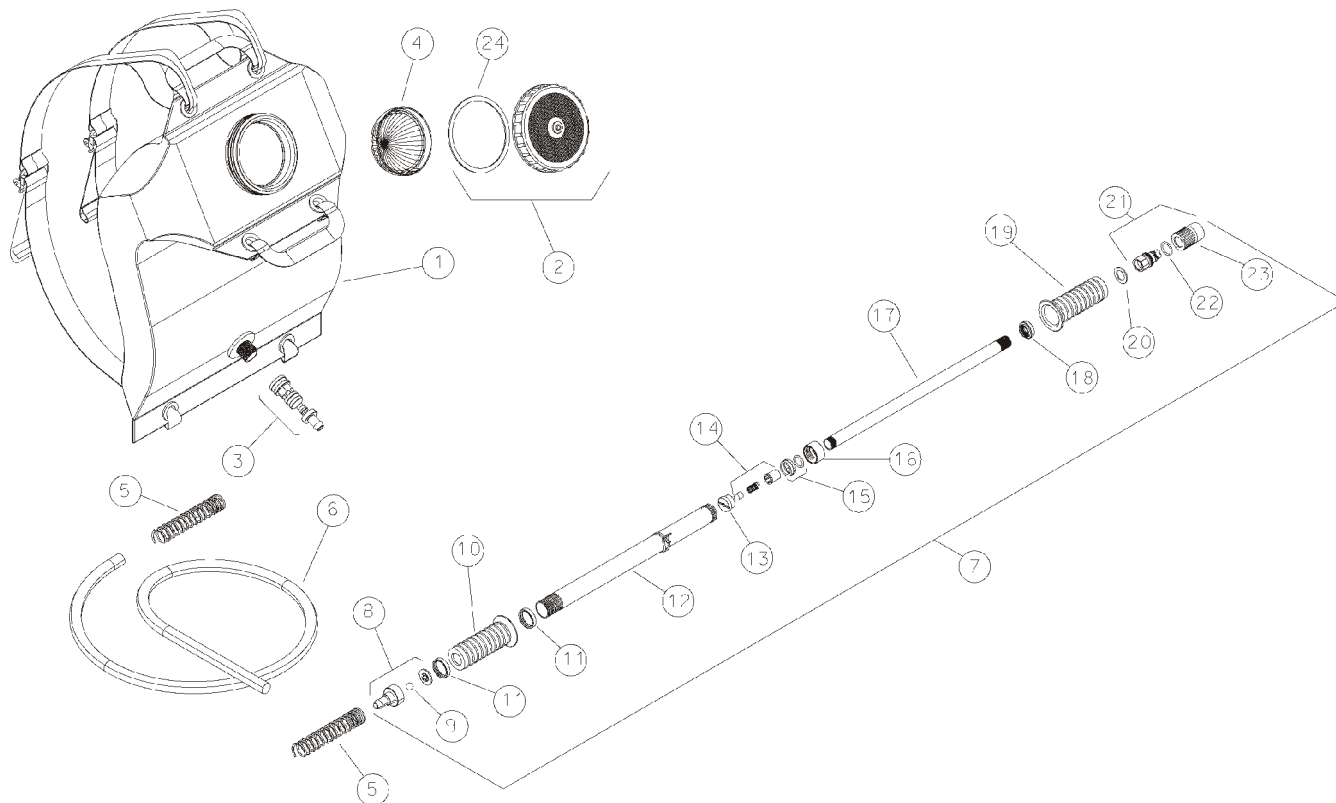
ACESSÓRIOS (opcionais)

- Bico aerador (para aplicar espumógenos) código 4232
- Líquido gerador de espuma (espumógeno) ... código 0465.01
- Kit de reparo da mochila flexível código 4720

ESPECIFICAÇÕES TÉCNICAS

Capacidade total do tanque	21L (5,5 gal)
Capacidade útil do tanque	19L (5,0 gal)
Bocal de enchimento do tanque	110 mm (4,3")
Material do tanque	PVC
Alcance do líquido - pulverizado *	3 m
Alcance do líquido - jato *	12 m (39')
Vazão do bico (jato sólido) máxima *	4,2L/min (1,1 gal/min)
Peso (bomba / bag)	3,3 kg (7,2 lb)
Caixa de despacho (individual)	465x215x165 mm (18,3"x8,5"x6,5")

* valores aproximados, podendo variar em função da forma de utilização ou do produto aplicado.



Importante: Leia com atenção as instruções contidas neste boletim técnico e no rótulo do retardante químico antes de utilizar esta bomba.

Atenção ao produto químico!

Este equipamento foi desenvolvido para aplicar água e retardantes químicos (LGE) em pequenos incêndios. Para utilizar qualquer outro produto, solicite informações do fabricante pois certos produtos poderão acarretar danos irreparáveis ao mesmo.

Instruções de montagem e uso:

Este produto é entregue parcialmente montado. Para conseguir o máximo aproveitamento, siga corretamente as instruções abaixo:

- 1- Remova o tampão (plástico) da extremidade do cilindro da bomba (item 12).
- 2- Rosqueie o bico metálico (item 8) no cilindro da bomba (item 12).
- 3- Conecte a outra extremidade da mangueira no engate rápido (item 3) da mochila.
- 4- Coloque a mochila (vazia) nas costas, regulando as correias de sustentação através das fivelas ajustáveis. Para ajustá-las, puxe as extremidades das correias (argolas) para baixo e para soltá-las, empurre a aba da fivela para cima.
- 5- Encha o tanque (mochila) passando a água através da peneira, localizada no bocal do mesmo.
- 6- Acione a bomba compassadamente, entre 25 à 30 acionamentos por minuto, até atingir o alcance desejado.
- 7- Regule o jato (esguicho para longo alcance ou pulverização para rescaldo) girando a capa do bico de pulverização (item 23).

Nota: Para utilização de retardante químico (espumógeno), solicite o bico aerador opcional (código 4232) indicado para este uso.

PEÇAS DE REPOSIÇÃO

ÍTEM	DESCRIÇÃO	CÓDIGO
01-	Tanque flexível 19 litros amarelo	6769
	Tanque flexível 19 litros vermelho	7240
02-	Tampa com cordel	4744
03-	Engate rápido de latão	6718
04-	Peneira	4424
05-	Mola da mangueira	5063
06-	Mangueira	1742
07-	Bomba completa	4715
08-	Kit da válvula de entrada	4716
09-	Esfera de aço inox	1138
10-	Manopla inferior da bomba	6735
11-	Bucha da manopla inferior	6717
12-	Cilindro	4717
13-	Pistão	1724
14-	Válvula	4713
15-	Assento de vedação da válvula	4718
16-	Porca guia	1723
17-	Haste do pistão	1720
18-	Flange	1835
19-	Manopla superior da bomba	1721
20-	Arruela lisa	6763
21-	Bico regulável	4745
22-	O-ring	2722
23-	Capa do bico regulável	6736
24-	Guarnição	1128